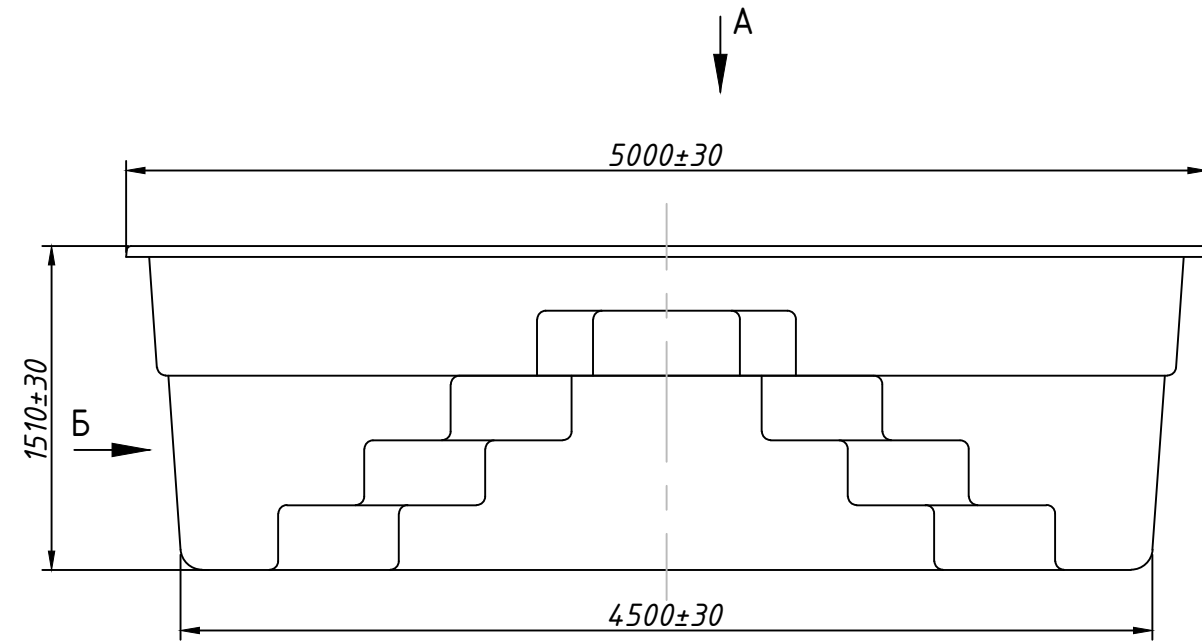
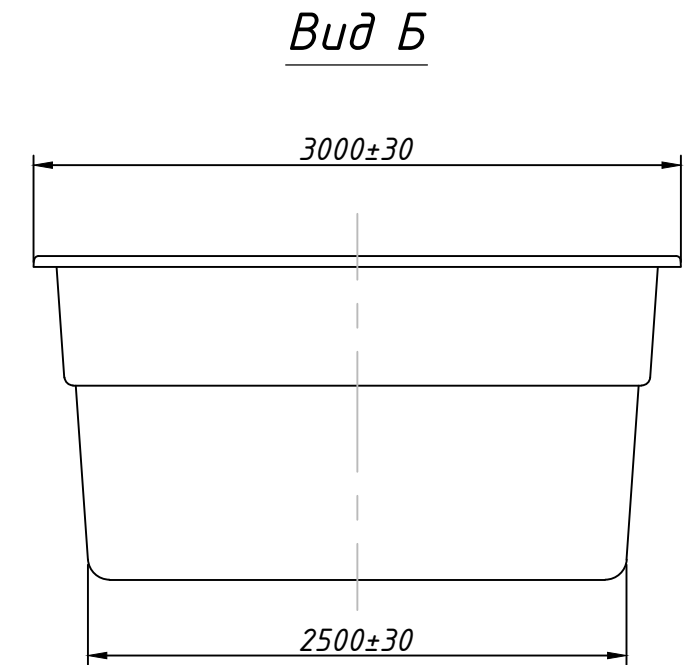


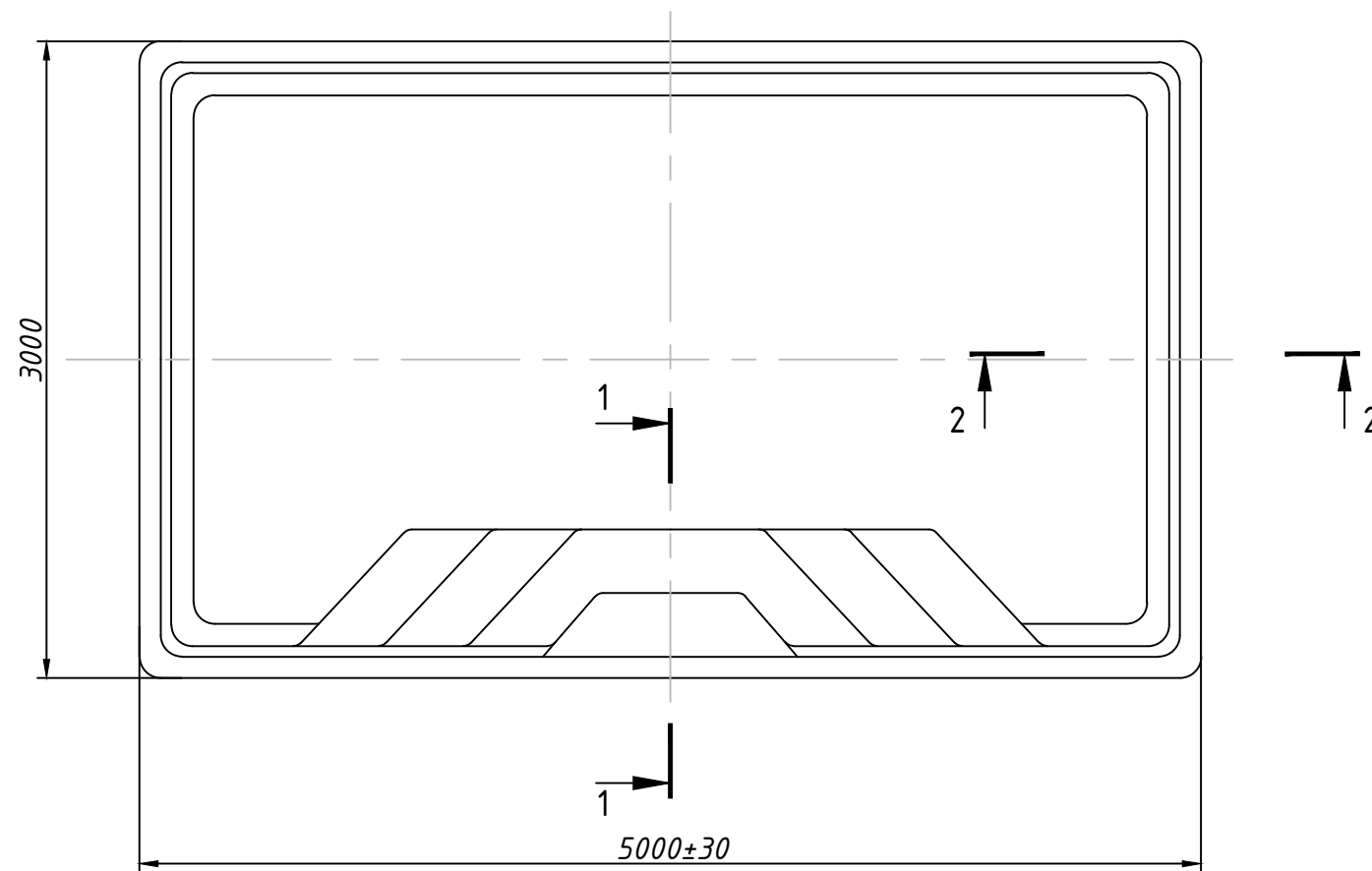
# KOPCO PREMIUM



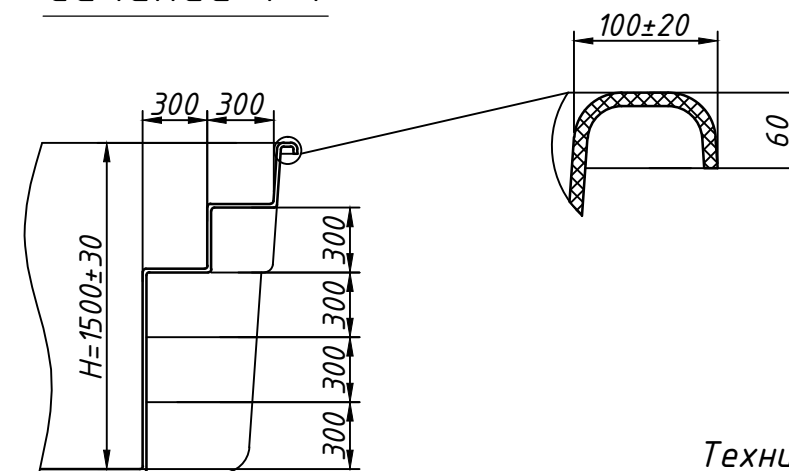
Вид А



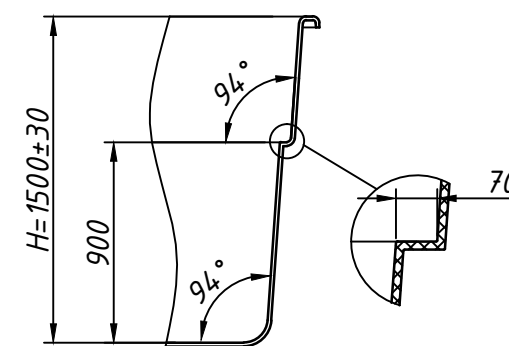
Вид Б



Сечение 1-1



Сечение 2-2



### Технические данные

Толщина стенки (мм) .....	8 <sub>(+5/-3)</sub>
Вес бассейна (кг) .....	500
Объем воды (м. куб.) .....	18
Длина (м) .....	5 (±0,03)
Ширина (м) .....	3 (±0,03)
Глубина (м) .....	1,5 (±0,03)

Модель бассейна	KOPCO PREMIUM
Производитель	ООО "Композит групп производство"